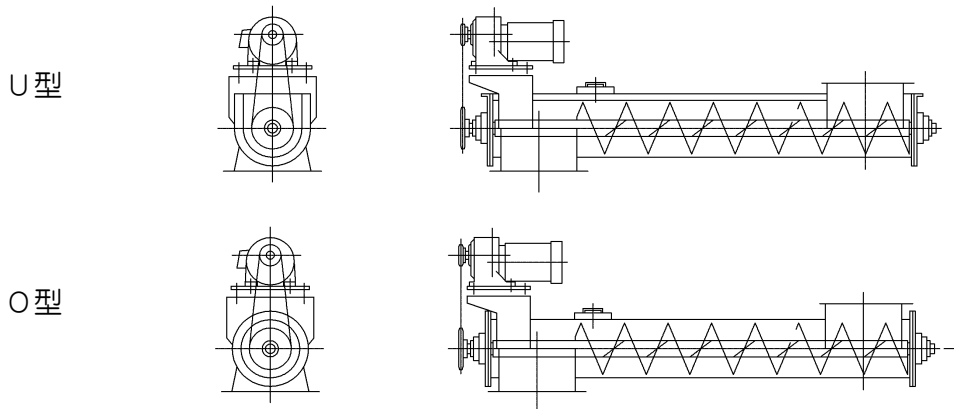


# スクルーコンベヤ

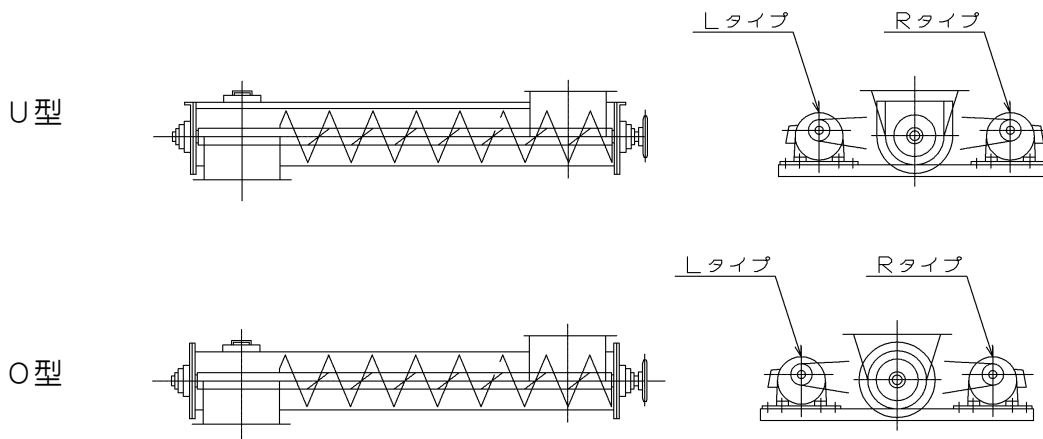
スクルーコンベヤは、密閉されたトラフの中でねじ状の羽根を回転させることにより、投入口より供給された運搬物をねじ面に沿って運搬するコンベヤです。水平、傾斜、垂直いずれの方向にも運搬する事ができます。

トラフの形状は、U型とO型の2種類があります。

## 標準タイプ



## 横引きタイプ



製品の仕様は予告なく変更することがありますのでご了承下さい

## 標準型番

SC150(羽根径150mm)、SC200、SC250、SC300、SC350、SC400

※上記以外のサイズも製作可能です。

- ・ 排出量を調整できるフィーダタイプもあります。
- ・ 冷却スクルー等、特殊なスクルーコンベヤも製作いたします。