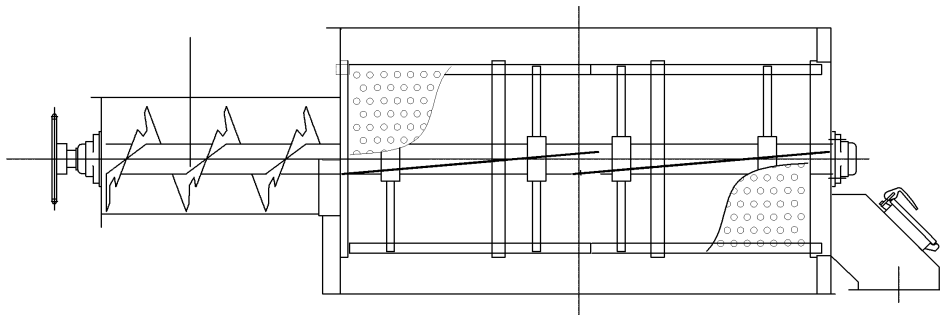
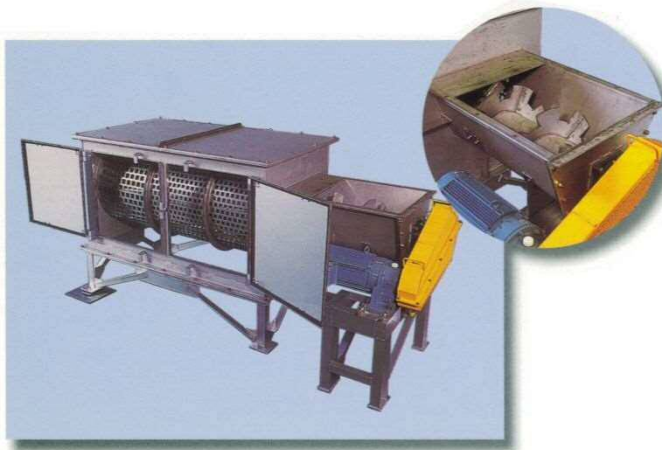


ロータリードレッサー

粉体の塊(ダマ)を供給カットフライトにより解砕、円筒スクリーンにより粉体中の石・金物・難解砕物などの異物を排除して精製された供給物を回収することが出来ます。
なお、附着性の高い物性もカットフライトスクリーフィーダにより供給することが可能な為、安定した篩効率が得られます。



製品の仕様は予告なく変更することがありますのでご了承下さい

●用途

配合飼料設備

原料中の塊(ダマ)の解砕および異物除去

環境設備

廃棄物の回収分別・産廃物の自動選別
(焼却残渣中の金属・固形物の分離)

新エネルギー設備

畜糞類および廃材燃料中の不燃物の除去

標準型番

RD500S(スクリーン径500mm)、RD600S、
RD750S、RD750W、RD900S、RD900W