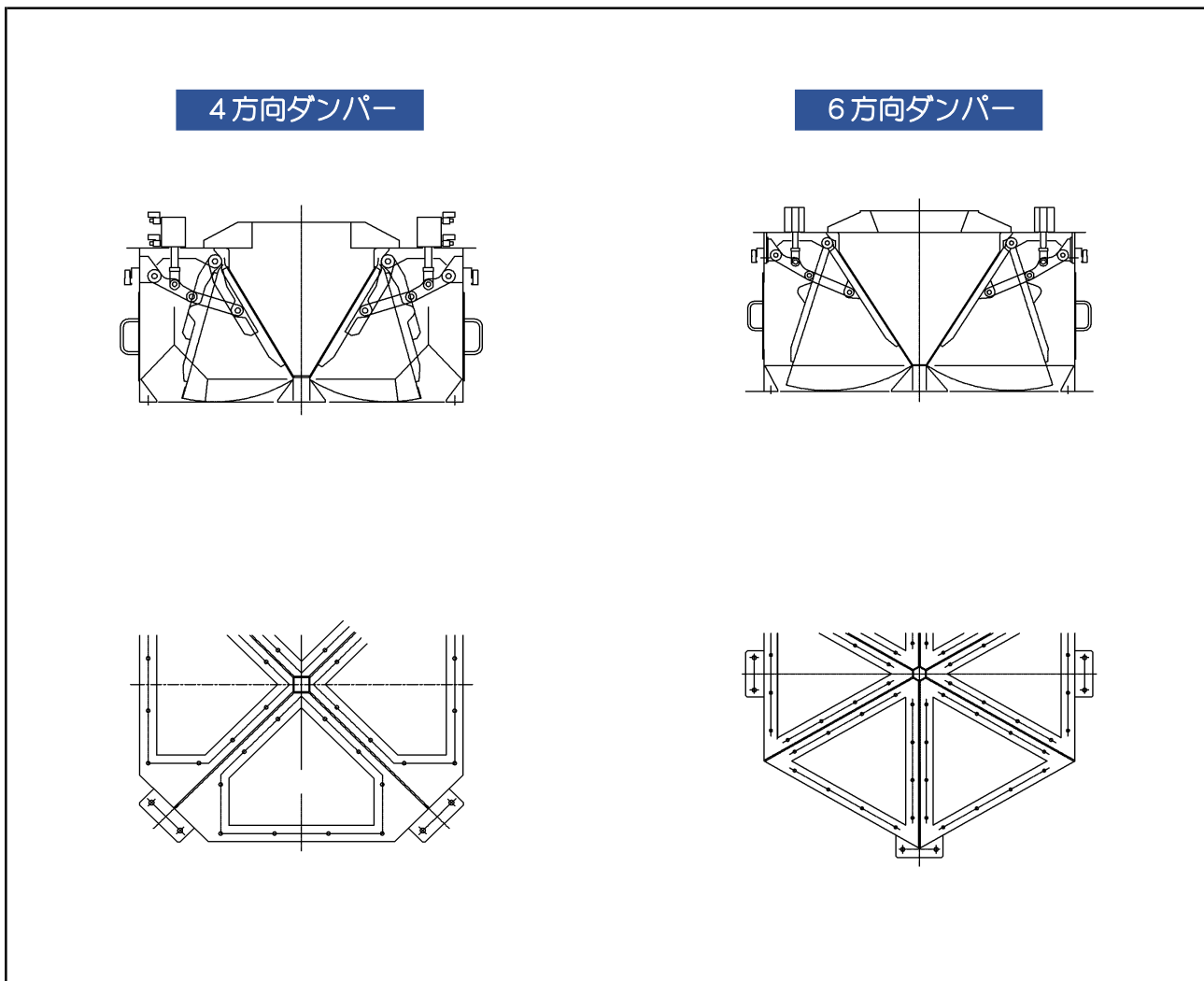


マルチダンパー

マルチダンパーは、ディストリビュータと同様に搬送物を複数のタンク又は機器に投入するための装置です。
 ケーシング内部には複数のダンパー板が有り、それをエアシリンダで開閉させて各タンク又は機器に分配します。
 瞬時にタンク送りが切替え出来るため、チェンジホッパーを設置してコンタミ対策をする必要がありません。



製品の仕様は予告なく変更することがありますのでご了承下さい

標準シュート径と分岐数	
シュート径(mm)	250、300
分岐数	3、4、5、6

※上記標準以外のサイズも製作可能ですが、分岐数は6分岐までとなります。

- ディストリビュータよりもコンパクトです。
 取付スペースが高張らないので設備全体がスマートに仕上がります。